



**Professional** **HEAVY DUTY**

**GBH 2-28 | 2-28 F**

Robert Bosch Power Tools GmbH  
70538 Stuttgart  
GERMANY

[www.bosch-pt.com](http://www.bosch-pt.com)

1 609 92A 9AK (2026.02) / 15



1 609 92A 9AK

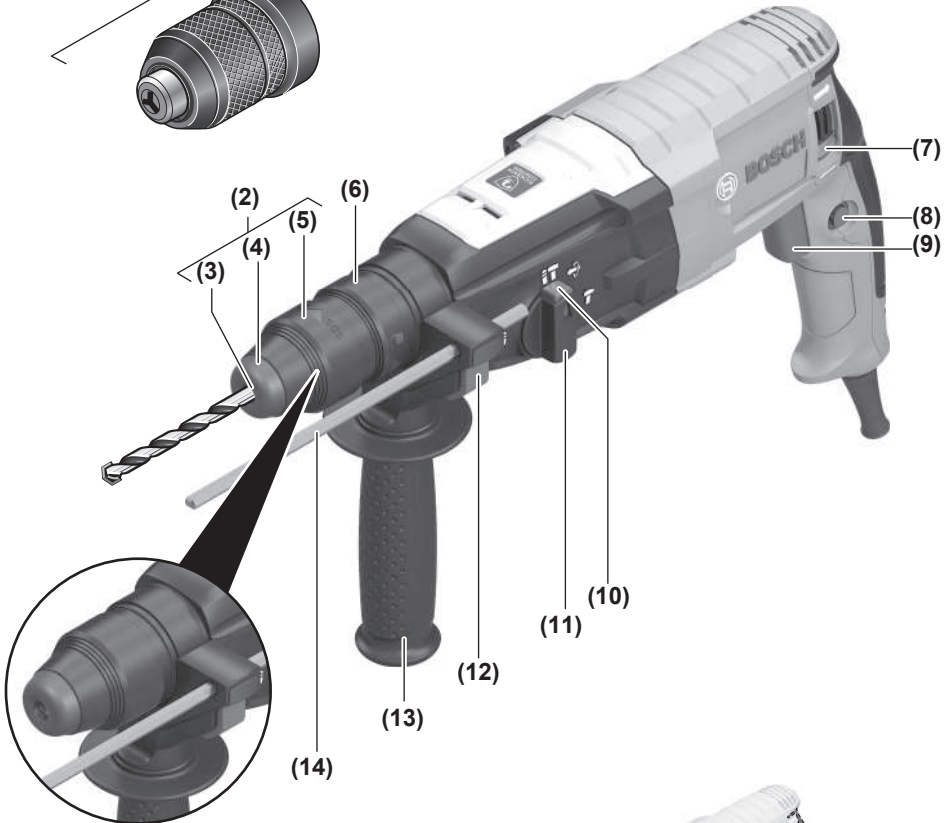


et Algupärane kasutusjuhend

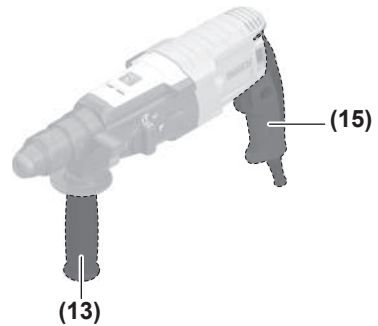


Eesti.....Lehekülg 6



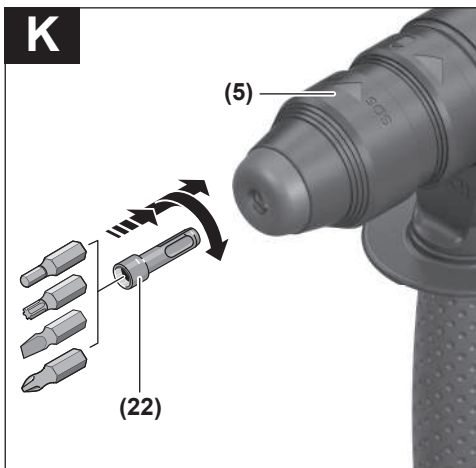
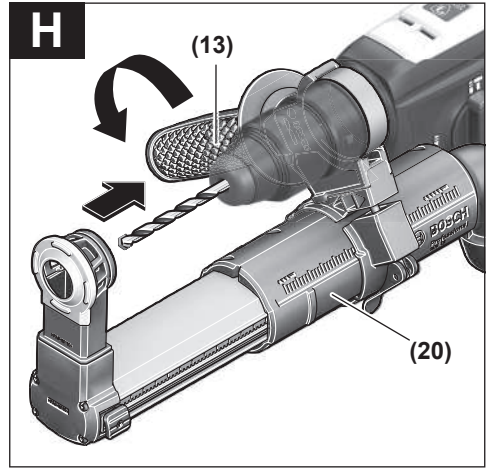
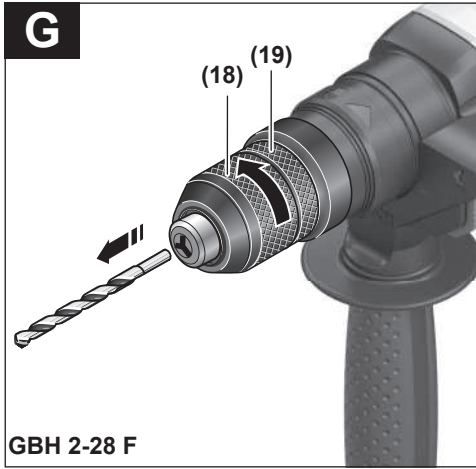


GBH 2-28



GBH 2-28 F





# Eesti

## Ohutusnõuded

### Üldised ohutusnõuded elektriliste tööriistade kasutamisel

#### **⚠️ HOIATUS**

Lugege läbi kõik tööriistaga kaasas olevad ohutusnõuded ja juhised

ning tutvuge kõigi jooniste ja spetsifikatsioonidega.

Ohutusnõuete ja juhiste eiramise tagajärjeks võib olla elektrilöök, tulekahju ja/või rasked vigastused.

**Hoidke kõik ohutusnõuded ja juhised edasiseks kasutamiseks hoolikalt alles.**

Ohutusnõuete sisalduv mõiste "elektriline tööriist" käib nii vooluvõrku ühendatud (juhtmega) elektriliste tööriistade kui ka akutoitega (juhtmeta) elektriliste tööriistade kohta.

#### Ohutusnõuded tööpiirkonnas

##### ▶ Hoidke tööpiirkond puhas ja hästi valgustatud.

Korrastamata või valgustamata töökoht võib põhjustada õnnetusi.

##### ▶ Ärge kasutage elektrilist tööriista plahvatusohtlikus keskkonnas, kus leidub tuleohtlike vedelikke, gaase või tolmu. Elektrilistest tööriistadest lööb sädemeid, mis võivad tolmu või auru süüdata.

##### ▶ Elektrilise tööriista kasutamise ajal hoidke lapsed ja teised inimesed töökohast eemal. Kui teie tähelepanu juhitakse kõrvale, võib seade teie kontrolli alt väljuda.

#### Elektriohutus

##### ▶ Elektrilise tööriista pistik peab pistikupesasse sobima.

Pistiku kallal ei tohi teha mingeid muudatusi. Ärge kasutage kaitsemaandusega elektriliste tööriistade puhul adapterpistikuid. Muutmata pistikud ja sobivad pistikupesad vähendavad elektrilöögi ohtu.

##### ▶ Vältige kehalist kontakti maandatud pindadega, näiteks torude, radiaatorite, pliitide ja külmikutega. Kui Teie keha on maandatud, on elektrilöögi oht suurem.

##### ▶ Kaitske elektrilist tööriista vihma ja niiskuse eest. Kui elektrilisse tööriista on sattunud vett, on elektrilöögi oht suurem.

##### ▶ Ärge kasutage toitejuhet otstarbel, milleks see ei ole ette nähtud. Ärge kasutage toitejuhet elektrilise tööriista kandmiseks, ülesriputamiseks või pistiku pistikupesast väljatõmbamiseks. Kaitske toitejuhet kuumuse, õli, teravate servade ja seadme liikuvate osade eest. Kahjustatud või keerduläänud toitejuhtmed suurendavad elektrilöögi ohtu.

##### ▶ Kui töötate elektrilise tööriistaga vabas õhus, kasutage ainult pikendusjuhtmeid, mis on ette nähtud kasutamiseks ka välitingimustes. Välistingimustes kasutamiseks sobiva pikendusjuhtme kasutamine vähendab elektrilöögi ohtu.

##### ▶ Kui elektrilise tööriista kasutamine niiskes keskkonnas on vältimatu, kasutage

**rikkevoolukaitselülitiit.** Rikkevoolukaitselülitiit kasutamine vähendab elektrilöögi ohtu.

#### Inimeste turvalisus

##### ▶ Olge tähelepanelik, jälgige, mida teete, ning toimige elektrilise tööriistaga töötades kaalutletult. Ärge kasutage elektrilist tööriista, kui olete väsinud või uimastite, alkoholi või ravimite mõju all. Hetkeline tähelepanematus seadme kasutamisel võib põhjustada tõsisid vigastusi.

##### ▶ Kandke isikukaitsevahendeid. Kandke alati kaitseprille. Elektrilise tööriista tüübile ja kasutusalaale vastavate isikukaitsevahendite, näiteks tolmu maski, libisemiskindlate turvajalatsite, kaitsekiivri või kuulmiskaitsevahendite kasutamine vähendab vigastuste ohtu.

##### ▶ Vältige elektrilise tööriista soovimatut käivitamist. Enne pistiku ühendamist pistikupesasse, aku ühendamist seadme külge, seadme ülestõstmist ja kandmist veenduge, et elektriline tööriist on välja lülitatud. Kui hoiate elektrilise tööriista kandmisel sõrme lülilil või ühendate vooluvõrku sisselülitatud seadme, võivad tagajärjeks olla õnnetused.

##### ▶ Enne elektrilise tööriista sisselülitamist eemaldage tööriista küljest reguleerimis- ja mutrivõtmed. Seadme pöörleva osa küljes olev reguleerimis- või mutrivõti võib põhjustada vigastusi.

##### ▶ Vältige ebataavalist tööasendit. Võtke stabiilne tööasend ja hoidke kogu aeg tasakaalu. Nii saate elektrilist tööriista ootamatutes olukordades paremini kontrollida.

##### ▶ Kandke sobivat rõivastust. Ärge kandke laiu riideid ega ehteid. Hoidke juukseid ja rõivad seadme liikuvatest osadest eemal. Liiga avarad riided, ehted või pikad juukseid võivad sattuda seadme liikuvate osade vahele.

##### ▶ Kui on võimalik paigaldada tolmuemaldus- ja tolmu kogumisseadiseid, veenduge, et need on seadmega ühendatud ja ei neid kasutatakse õigesti. Tolmuemaldusseadise kasutamine vähendab tolmu põhjustatud ohte.

##### ▶ Ärge muutuge tööriista sagedasest kasutamisest hooletuks ja ärge eirake ohutusnõudeid. Hooletus võib sekundi murdosa jooksul kaasa tuua raskeid vigastusi.

#### Elektriliste tööriistade hoolikas käsitsemine ja kasutamine

##### ▶ Ärge koormake seadet üle. Kasutage konkreetse töö tegemiseks ette nähtud elektrilist tööriista. Sobiva elektrilise tööriistaga töötate ettenähtud jõudluspiirides efektiivsemalt ja ohutumalt.

##### ▶ Ärge kasutage elektrilist tööriista, mida ei saa lülitist sisse ja välja lülitada. Elektriline tööriist, mida ei ole enam võimalik lülitist sisse ja välja lülitada, on ohtlik ning tuleb parandada.

##### ▶ Tõmmake pistik pistikupesast välja ja/või eemaldage seadme aku, kui see on eemaldatav, enne seadme reguleerimist, tarvikute vahetamist ja seadme

**ärapanekut.** See ettevaatusabinõu väldib elektrilise tööriista soovimatut käivitamist.

- ▶ **Kasutusvälisel ajal hoidke elektrilisi tööriistu lastele kättesaamatus kohas ja ärge laske seadet kasutada isikutel, kes seadet ei tunne või pole lugenud käesolevaid juhiseid.** Asjatundmatute isikute käes on elektrilised tööriistad ohtlikud.
- ▶ **Hooldage elektrilisi tööriistu ja tarvikuid nõuetekohaselt. Kontrollige, kas seadme liikuvad osad töötavad veatult ega kiildu kiini ning veenduge, et seadme detailid ei ole murdunud või kahjustatud määral, mis mõjutab seadme töökindlust. Laske kahjustatud detailid enne seadme kasutamist parandada.** Paljude õnnetuste põhjuseks on halvasti hooldatud elektrilised tööriistad.
- ▶ **Hoidke löiketarvikud teravad ja puhtad.** Hoolikalt hooldatud, teravate lõikeservadega löiketarvikud kiiluvad harvemini kinni ja neid on lihtsam juhtida.
- ▶ **Kasutage elektrilist tööriista, lisavarustust, tarvikuid jne vastavalt käesolevatele juhistele, võttes arvesse töötingimusi ja teostatava töö iseloomu.** Elektriliste tööriistade nõuetevastane kasutamine võib põhjustada ohtlikke olukordi.
- ▶ **Hoidke käepidemed ja haardepinnad kuiva ja puhtana ning vabana õlist ja määrdeainetest.** Libedad käepidemed ja haardepinnad ei luba tööriista ohutult käsitseda ja ootamatutes olukordades kontrolli all hoida.

#### Teenindus

- ▶ **Laske elektrilist tööriista parandada ainult kvalifitseeritud spetsialistidel, kes kasutavad originaalvaruosi.** Nii tagate seadme püsivalt ohutu töö.

#### Haamrite ohutusjuhised

##### Ohutusnõuded mis tahes tööde tegemisel

- ▶ **Kandke kuulmiskaitsevahendeid.** Müra võib kahjustada kuulmist.
- ▶ **Kasutage lisakäepidet (lisakäepidemeid), kui see (need) on seadmega kaasas.** Kontrolli kaotuse tagajärjeks võivad olla kehavigastused.
- ▶ **Tehes töid, mille puhul võib löiketarvik või kinnitustetail tabada varjatud elektrijuhtmeid või elektrilise tööriista enda toitejuhet, hoidke elektrilist tööriista ainult käepideme isoleeritud pinnast.** Löiketarvik ja kinnitustetailid, mis puutuvad kokku pingestatud elektrijuhtmega, võivad seada pingele alla elektrilise tööriista metallosad ja anda tööriista kasutajale elektrilöögi.

##### Ohutusnõuded pikkade puuride kasutamisel pöörhaamritega

- ▶ **Alustage puurimist madalatel pööretel, nii et puuri ots puutub toorikuga kokku.** Kõrgemate pöörete korral tekib oht, et puur kõverdub, kui see saab toorikuga kokku puutumata vabalt pöörelda, tagajärjeks võivad olla kehavigastused.

- ▶ **Rakendage survet ainult otse puurile ning hoiduge liigse surve rakendamisest.** Puur võib kõverduda, murduda ja põhjustada kontrolli kadumise tööriista üle, mille tagajärjeks on kehavigastused.

##### Täiendavad ohutusnõuded

- ▶ **Lülitage elektriline tööriist kohe välja, kui tarvik kinni kiilub. Olge valmis suurteks reaktsioonijõumomentideks, mis põhjustavad tagasilöögi.** Tarvik kiilub kinni, kui elektrilisele tööriistale rakendatakse ülekoormust või kui see läheb töödeldavas toorikus kalde alla.
- ▶ **Varjatult paiknevate elektrijuhtmete, gaasi- või veetorude avastamiseks kasutage sobivaid lokaalseerimiseadmeid või pöörduge kohaliku elektri-, gaasi- või veevarustusettevõtja poole.** Kokkupuutel elektrijuhtmetega tekib tulekahju- ja elektrilöögioht. Gaasitorustiku vigastamisel tekib plahvatusoht. Veetorustiku vigastamine põhjustab materiaalse kahju ja võib tekitada elektrilöögi.
- ▶ **Enne käestpanekut oodake, kuni elektriline tööriist on seiskunud.** Kasutatav tarvik võib kinni kiiluda ja põhjustada kontrolli kaotuse seadme üle.
- ▶ **Kinnitage töödeldav toorik.** Kinnitusseadmete või kruustangidega kinnitatud toorik püsib kindlamalt kui käega hoides.
- ▶ **Ärge puudutage vahetult pärast töötamist ühtegi tööriista ega selle korpuse osa.** Need võivad olla töötamise ajal väga kuumaks läinud ja põhjustada põletusi.
- ▶ **Puurimise ajal võib vahetatav tööriist kinni jääda. Leidke endale kindel jalgealune ja hoidke elektrilist tööriista mõlema käega tugevasti kinni.** Vastasel juhul võite kaotada tööriista üle kontrolli.
- ▶ **Olge meisliga lõhkudes ettevaatlik.** Lammutusmaterjalid kukuvad killud võivad vigastada kõrvalseisjaid või teid ennast.

## Toote kirjeldus ja kasutusjuhend



### Lugege läbi kõik ohutusnõuded ja juhised.

Ohutusnõuete ja juhiste eiramine võib kaasa tuua elektrilöögi, tulekahju ja/või raskeid vigastusi.

Pange tähele kasutusjuhendi esiosas olevaid jooniseid.

### Nõuetekohane kasutamine

Elektriline tööriist on ette nähtud betooni, tellise ja kivi lõõkpuurimiseks ning kergemateks meiseldustöödeks. Samuti sobib see puidu, metalli, keraamika ja plasti löögita puurimiseks. Elektrooniliselt reguleeritavad ja päripäeva/vastupäeva pöörlevad seadmed sobivad ka kruvide keeramiseks.

### Kujutatud komponendid

Joonistel kujutatud komponentide numeratsiooni aluseks on elektrilise tööriista jooniseleheküljel olevad numbrid.

- |  |   |
|--|---|
| <p>(1) Kiirkinnitusega vahetatav puuripadrun (<b>GBH 2-28 F</b>)</p> <p>(2) Vahetatav SDS plus puuripadrun (<b>GBH 2-28 F</b>)</p> <p>(3) Tööriistakinnitus SDS plus</p> <p>(4) Tolmukaitsekork</p> <p>(5) Lukustushülss</p> <p>(6) Vahetatava puuripadruni lukustusrõngas (<b>GBH 2-28 F</b>)</p> <p>(7) Pöörlemissuuna ümberlüüti</p> <p>(8) Fikseerimisnupp sisse/välja lüüti jaoks</p> <p>(9) Sisse/välja lüüti</p> <p>(10) Lukustusest vabastamise nupp löögi/pöörlemise peatamise lüüti jaoks</p> <p>(11) Löögi/pöörlemise peatamise lüüti</p> | <p>(12) Nupp sügavuspiiriku seadistamise jaoks</p> <p>(13) Lisakäepide (isoleeritud haardepind)</p> <p>(14) Sügavuspiirik</p> <p>(15) Käepide (isoleeritud haardepind)</p> <p>(16) Identifitseerimissooned</p> <p>(17) Puuripadruni kinnitus (<b>GBH 2-28 F</b>)</p> <p>(18) Kiirkinnitusega vahetatava puuripadruni eesmine hülss (<b>GBH 2-28 F</b>)</p> <p>(19) Kiirkinnitusega vahetatava puuripadruni hoiderõngas (<b>GBH 2-28 F</b>)</p> <p>(20) Tolmu äratõmme GDE 16 Plus<sup>a)</sup></p> <p>(21) Tolmupüüdekate<sup>a)</sup></p> <p>(22) SDS plus kinnitusvarrega universaalhoidik<sup>a)</sup></p> |
|--|---|

a) See tarvik ei kuulu standard-tarnekomplekti.

## Tehnilised andmed

| Puurvasar                      |                   | GBH 2-28             | GBH 2-28                                     | GBH 2-28 F           | GBH 2-28 F                                   |
|--------------------------------|-------------------|----------------------|--|----------------------|--|
| Tootenumber                    |                   | <b>3 611 B67 5..</b> | <b>3 611 B67 55.</b><br><b>3 611 B67 5B.</b> | <b>3 611 B67 6..</b> | <b>3 611 B67 6B.</b><br><b>3 611 B67 65.</b> |
| Pöörlemissageduse juhtsüsteem  |                   | ●                    | ●  | ●                    | ●  |
| Paremale/vasakule pöörlemine   |                   | ●                    | ●  | ●                    | ●  |
| Vahetatav puuripadrun          |                   | -                    | -  | ●                    | ●  |
| Nimisisendvõimsus              | W                 | 880                  | 850  | 880                  | 850  |
| Löögisagedus                   | min <sup>-1</sup> | 0-4000               | 0-4000                                       | 0-4000               | 0-4000                                       |
| Nimipöörlemissagedus           | min <sup>-1</sup> | 0-1300               | 0-1300                                       | 0-1300               | 0-1300                                       |
| Tööriistakinnitus              |                   | SDS plus             | SDS plus                                     | SDS plus             | SDS plus                                     |
| Spindlikaela läbimõõt          | mm                | 50                   | 50   | 50                   | 50   |
| Puuri max läbimõõt             |                   |                      |  |                      |  |
| - Betoon                       | mm                | 28                   | 28   | 28                   | 28   |
| - Müüritis (õonespuurkrooniga) | mm                | 68                   | 68   | 68                   | 68   |
| - Teras                        | mm                | 13                   | 13   | 13                   | 13   |
| - Puit                         | mm                | 30                   | 30   | 30                   | 30   |
| Kaal <sup>A)</sup>             | kg                | 3,0                  | 3,0  | 3,1                  | 3,1  |
| Kaitseklass                    |                   | □/II                 | □/II   | □/II                 | □/II   |

A) Lisakäepidemega (13), ilma toitekaabla

Andmed kehtivad nimipingel [U] 230 V. Teistsuguste pingete ja kasutusriigis spetsiifiliste mudelite puhul võivad toodud andmed varieeruda. Väärtused võivad olenevalt tootest varieeruda ja oleneda kasutus- ning keskkonnamingimustest. Täiendav teave veebisaidil [www.bosch-professional.com/wac](http://www.bosch-professional.com/wac).

## Andmed müra/vibratsiooni kohta

Mürapäästuväärtused, määratud vastavalt **EN 62841-2-6**.

Elektrilise tööriista ekvivalentne müratase on tavaliselt: helirõhutase **92 dB(A)**; helivõimsustase **100 dB(A)**.

Möötemääramatus **K = 3 dB**.

### Kasutage kuulmiskaitsevahendeid!

Vibratsiooni väärtused  $a_h$  (pidevad vibratsioonid),  $p_F$  (korduvad löögivibratsioonid) ja möötemääramatus **K** on kindlaks tehtud vastavalt standardile **EN 62841-2-6**:

#### GBH 2-28:

Löökpuurimine betooni:  $a_{h,HD} = 11,0 \text{ m/s}^2$  ( $K = 1,5 \text{ m/s}^2$ ),

$p_{F,HD} = 443 \text{ m/s}^2$  ( $K = 5 \text{ m/s}^2$ )

Meiseldamine:  $a_{h,CHeg} = 8,1 \text{ m/s}^2$  ( $K = 1,5 \text{ m/s}^2$ ),

$p_{F,CHeg} = 322 \text{ m/s}^2$  ( $K = 27 \text{ m/s}^2$ )



## Vahetava kiirkinnituspadruni vahetamine

### GBH 2-28 F

#### Vahetava tööriista paigaldamine (vt jn F)

**Suunis:** Ärge kasutage SDS plus-kinnituseta tööriistu lõõkpuurimisel ega meiseldamisel! Lõõkpuurimine ja meiseldamine kahjustavad SDS plus-kinnituseta tööriistu ning padrunit.

- Kasutage vahetatavat kiirkinnituspadrunit **(1)**.
- Hoidke vahetava kiirkinnituspadruni hoiderõngast **(19)** kinni. Avage tööriistahoidik eesmist hülssi **(18)** pöörates sedavõrd, et saate tööriista sisse asetada. Hoidke hoiderõngast **(19)** kinni ja pöörake eesmist hülssi **(18)** tugevalt noole suunas, kuni on kuulda lõksumist.
- Kinnitumise kontrollimiseks tõmmake tööriista.

**Suunis.** Kui tööriistahoidik avati lõpuni, võib tööriistahoidiku kinnikeeramisel olla kuulda lõksumist ja tööriistahoidik ei sulgu.

Pöörake sel juhul korra eesmist hülssi **(18)** noolele vastasuunas. Seejärel on võimalik tööriistahoidik sulgeda.

- Keerake löögi-/pöörlemise peatamislüliti **(11)** asendisse „Puurimine“.

#### Vahetava tööriista eemaldamine (vt jn G)

- Hoidke vahetava kiirkinnituspadruni hoiderõngast **(19)** kinni. Avage tööriistahoidik, pöörates eesmist hülssi **(18)** noole suunas, kuni tööriista saab eemaldada.

## Tolmuvähendus

Vältige puurimist ilma tolmu vähenduse meetmeteta. Elektrilist tööriista saab olenevalt kasutusotstarbest kombineerida tolmu vähenduse tarkikutega koos imuriga. Kasutage põhimõtteliselt sobivat hingamisteede kaitsevahendit. Järgige töödeldavate materjalide kohta kehtivaid siseriiklikke eeskirju.

- ▶ **Vältige tolmu kogunemist töökohta.** Tolm võib kergesti süttida.

### Nõuded imurile

|                                     |                          |                               |
|-------------------------------------|--------------------------|-------------------------------|
| Vooliku soovitatav nimiläbimõõt     | mm                       | <b>35</b>                     |
| Vajalik alarõhk <sup>A)</sup>       | mbar<br>hPa              | ≥ <b>230</b><br>≥ <b>230</b>  |
| Vajalik läbivooluhulk <sup>A)</sup> | l/s<br>m <sup>3</sup> /h | ≥ <b>36</b><br>≥ <b>129,6</b> |
| Soovitatav filtritõhusus            |                          | Tolmuklass M <sup>B)</sup>    |

A) Elektrilise tööriista imuriühenduse võimsuse väärtus

B) Vastavalt IEC/EN 60335-2-69

Järgige imuri juhust. Katkestage inemisvõimsuse vähenemisel töö ja kõrvaldage põhjus.

## GDE 16 Plusiga (lisavarustus) tolmuemaldusseadis (vt jn H)

Tolmuemaldi jaoks on vaja GDE 16 Plusi **(20)**.

Tolmuimeja peab töödeldava materjali jaoks sobima. Eriti tervistkahjustava, kantseroogene või kuiva tolmu väljajätmiseks kasutage eritolmuimejat.

## GDE 18V-26 D-ga (lisavarustus)

### tolmuemaldusseadis

Tolmu eemaldamiseks on vaja tolmuemaldusseadist GDE 18V-26.

Järgige GDE 18V-26 D kasutamisel otstarbekohase kasutamise juhiseid, mis on toodud juurdekuulvas kasutusjuhendis.

## Tolmupüüdekübar (lisavarustus) (vaata joonist I)

Tolmu lihtsaks kogumiseks ilma äraimemiseta vajatakse **(21)** tolmu püüdekübarat.

## Töötamine

### Kasutuselevõtt

- ▶ **Pöörake tähelepanu võrgupinge!** Vooluallika pinge peab vastama elektrilise tööriista tüübisildil märgitud pingele.

### Töörežiimi seadmine

Löögi-/pöörlemise peatamislülitiga **(11)** saab valida elektrilise tööriista töörežiimi.

- Vajutage töörežiimi muutmiseks lukustuse vabastusnuppu **(10)** ja keerake löögi- / pöörlemise peatamise lüliti **(11)** soovitud asendisse, kuni see kuuldavalt fikseerub.

**Suunis:** Muutke töörežiimi ainult väljalülitatud elektrilise tööriista korral! Vastasel korral on oht vigastada elektrilist tööriista.



Asend betooni või kivi **löökpüürimiseks**



Asend puidu, metalli, keraamika ja plasti ilma löögitapuürimiseks ning kruvikeeramiseks



Asend **Vario-Lock** meisli asendi reguleerimiseks

Selles asendis löögi- / pöörlemise peatamise lüliti **(11)** ei fikseeru.



Asend **meiseldamiseks**

### Pöörlemissuuna ümberlülitamine

Elektrilise tööriista pöörlemissuunda saate muuta pöörlemissuuna ümberlülitiga **(7)**. Allavajutatud sisse- / väljalüliti **(9)** korral ei ole see võimalik.

- ▶ **Käsitsege pöörlemissuuna ümberlülitit (7) ainult väljalülitatud elektrilise tööriista korral.**

Lõõkpuurimiseks, puurimiseks ja meiseldamiseks seadke alati päripäeva pöörlemissuund.

- **Päripäeva pöörlemine:** keerake pöörlemisuuna ümberlüüti (7) mõlemalt poolt lõpuni asendisse ◀.
- **Vastupäeva pöörlemine:** keerake pöörlemisuuna ümberlüüti (7) mõlemalt poolt lõpuni asendisse ▶.

### Sisse-/väljalülitamine

- Elektrilise tööriista **sisselülitamiseks** vajutage sisse-/väljalüüti (9).
- **Fikseerimiseks** hoidke sisse-/väljalüüti (9) surutult ning vajutage täiendavalt fikseerimisnuppu (8).
- Elektrilise tööriista **väljalülitamiseks** vabastage sisse-/väljalüüti (9). Fikseeritud sisse-/väljalüüti (9) korral vajutage seda kõigepealt ja seejärel vabastage.

### Pöörlemiskiiruse/löögisageduse reguleerimine

Sisselülitatud elektrilisel tööriistal saate pöörlemiskiirust/löögisagedust sujuvalt reguleerida vastavalt sellele, kui kaugele te vajutate sisse-/väljalüüti (9).

Kerge surve sisse-/väljalüütile (9) annab väikese pöörlemiskiiruse/löögisageduse. Surve suurendamisel kasvab ka pöörlemiskiirus/löögisagedus.

### Meisli asendi muutmine (Vario-Lock)

Meisli saate lukustada 36 asendis. Nii on võimalik valida igaks tööks optimaalne tööasend.

- Asetage meisel tööriistahoidikusse.
- Pöörake löögi- / pöörlemise peatamise lüüti (11) asendisse „Vario-Lock“.
- Pöörake vahetatav tarkiv vajalikku meiseldusasendisse.
- Pöörake töörežiimi lüüti (11) asendisse "Meiseldamine". Tööriistahoidik on sellega fikseeritud.
- Meiseldamiseks seadke päripäeva pöörlemisuund.

### Töösuunised

#### Puurimissügavuse seadmine (vt jn J)

Sügavuspiirikuga (14) saate määrata soovitud puurimissügavuse X.

- Vajutage sügavuspiiriku seadenuppu (12) ja asetage sügavuspiirik lisakäepidemesse (13).
- Sügavuspiiriku (14) rihveldus peab olema alla suunatud.
- Lükake vahetatav SDS plus tööriist lõpuni SDS plus tööriista kinnituskohta (3). Vastasel korral võib vahetatava SDS plus tööriista liikuvus põhjustada vale puurimissügavuse.
- Tõmmake sügavuspiirik nii kaugele välja, et puuri otsa ja sügavuspiiriku otsa vahekaugus vastab soovitud puurimissügavusele X.

#### Kiirväljalülitus (KickBack Control)



Kiirväljalülitus (Kickback Control) tagab elektrilise tööriista üle parema kontrolli ja niiviisi kasutaja ohutuse võrreldes tööriistadega, millel Kickback Control puudub. Elektrilise tööriista äkilisel ja ettenägematul pöörlisel ümber puuri telje lülitub elektriline tööriist välja.

- **Taaskasutuselevõtuks** vabastage sisse-/väljalüüti (9) ja vajutage seda kaks korda.

### Kruvitsaotsakute sisseasetamine (vt jn K)

- ▶ **Asetage elektriline tööriist mutrile/kruvile ainult väljalülitatult.** Pöörlevad vahetatavad tööriistad võivad maha libiseda.

Kruvikeeramisaotsakute kasutamiseks vajate SDS plus kinnitusvarrega universaalhoidikut (22).

- Puhastage kinnitusvarre sisseasetatav osa ja määrige seda kergelt.
- Lükake universaalhoidik pöördliigutusega tööriista kinnituskohta, kuni ta automaatselt lukustub.
- Lukustuse kontrollimiseks tõmmake universaalhoidikut.
- Asetage universaalhoidikusse kruvikeeramisaotsak. Kasutage ainult kruvipeaga sobivat kruvikeeramisaotsakut.
- Universaalhoidiku eemaldamiseks lükake lukustushülssi (5) tahapoole ja võtke universaalhoidik (22) tööriista kinnituskohast välja.

## Hooldus ja korrashoid

### Hooldus ja puhastamine

- ▶ **Enne mistahes tööde teostamist elektrilise tööriista kallal tõmmake pistik pistikupeasast välja.**
- ▶ **Seadme laitmatu ja ohutu töö tagamiseks hoidke seade ja selle ventilatsioonivad puhtad.**

Kui on vaja vahetada ühendusjuhete, laske seda ohutusklaatulustel teha **Bosch**-il või **Bosch**-i elektrilistel tööriistade volitatud klienditeenindusel.

- ▶ **Kahjustatud tolmukaitsekübar tuleb kohe välja vahetada. Soovitatav on lasta see teha klienditeenindusel.**

- Puhastage iga kasutamiskorra järel tarviku hoidik (3).

### Klienditeenindus ja kasutusala nõustamine

#### Eesti Vabariik

Tel.: (+372) 6549 575

Päringute esitamisel ja varuosade tellimisel teatage meile kindlasti toote tüübisildil olev 10-kohaline tootenumber.

### Kasutuskõlmatuks muutunud seadmete käitlus

Elektriseadmed, lisatarvikud ja pakendid tuleks keskkonnasäästlikult ringlusse võtta.



Ärge visake kasutusressursi ammendanud elektrilise tööriistu olmejäätmete hulka!

### Üksnes EL liikmesriikidele:

Elektri- ja elektroonikaseadmed, mis enam kasutuskõlblikud pole, peab eraldi kokku koguma ning keskkonnasõbralikult viisil kasutusest kõrvaldama. Kasutage selleks ettenähtud kogumissüsteeme. Vale jäätmekäitlus võib nendes sisalduvate võimalike ohtlike ainete tõttu keskkonda ja tervist kahjustada.

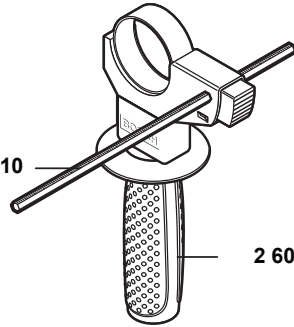


2 608 000 502



2 608 002 021

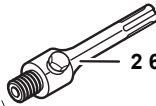
1 613 001 010



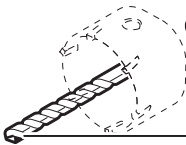
2 602 025 141



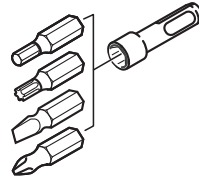
2 608 550 074 (Ø 40 mm)  
2 608 550 075 (Ø 50 mm)  
2 608 550 076 (Ø 68 mm)



2 608 550 057

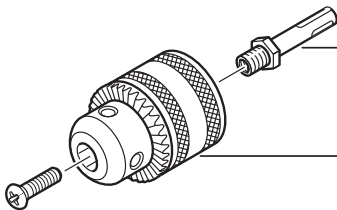


2 608 596 157  
Ø 8 mm



2 607 000 207

**GBH 2-28**



1 617 000 132  
SDS plus

1 608 571 062  
Ø 1,5 - 13 mm



1 607 950 045

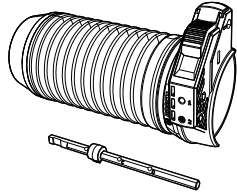
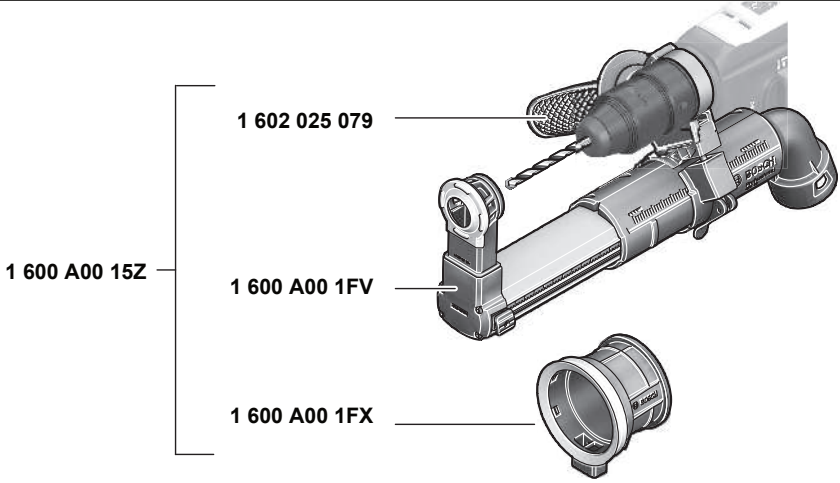
**GBH 2-28 F**



2 608 572 212  
Ø 1,5 - 13 mm



2 608 572 213





Servicekontakte  
Service Contacts  
Contacts de Service  
Contactos de Servicio



<https://www.bosch-pt.com/serviceaddresses>

Garantiebedingungen  
Guarantee Conditions  
Conditions de Garantie  
Condiciones de Garantía



<https://www.bosch-pt.com/guarantee/202601>